

# Montageanweisung [Mounting instruction]

Artikelnummer [Article number] 1593077

Alber GmbH  
Vor dem Weißen Stein 14  
D - 72461 Albstadt  
Telefon +49 7432 2006-0  
Internet www.alber.de

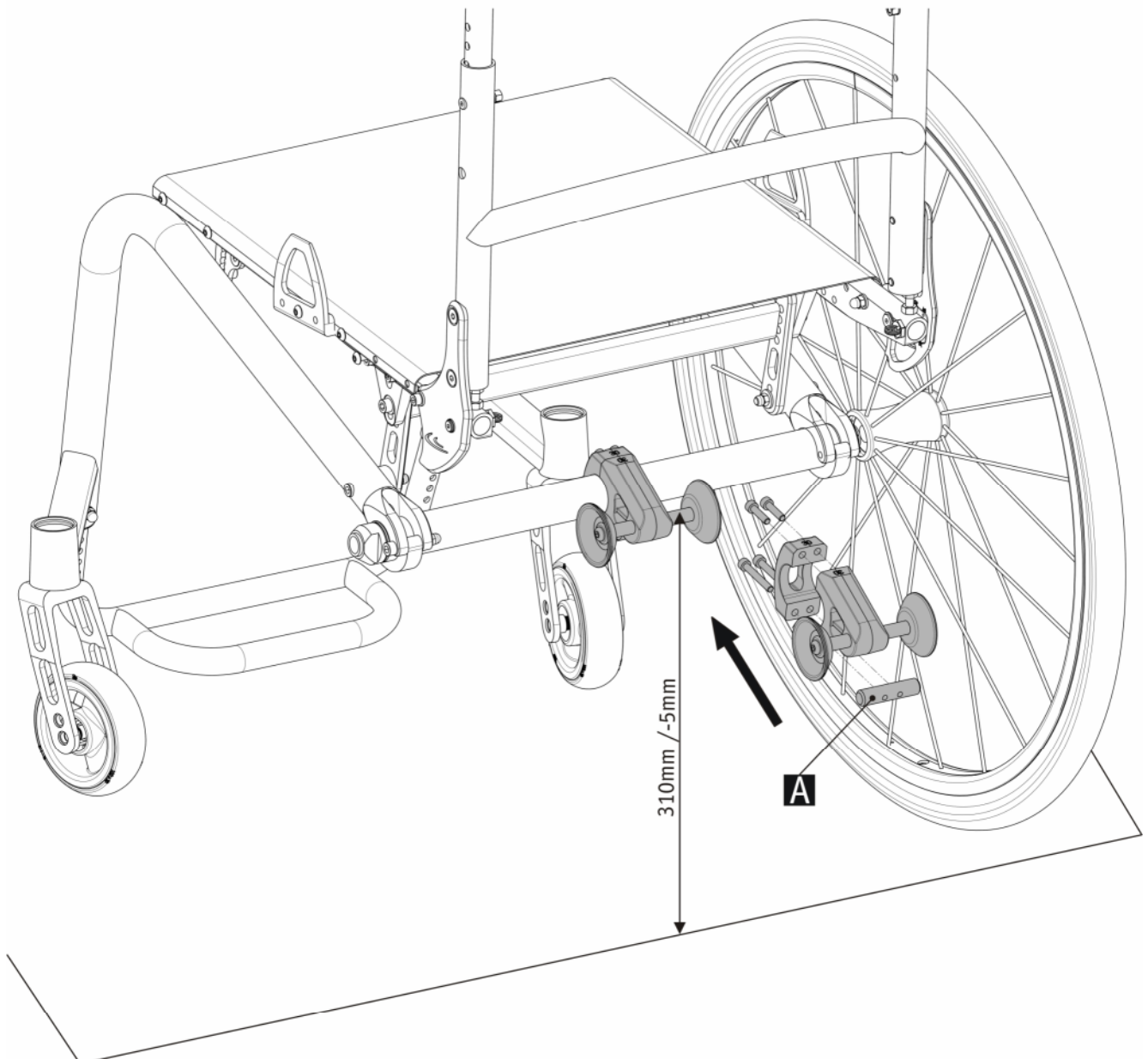


Rollstuhl [Wheelchair] **Halterungsset SMOOV O10 Achse 1 1/4"**  
**Bracket set axle O10 1.25"**



Anbauvorschlag; die Lieferung enthält eventuell Material für verschiedene Anbauvarianten.  
Die Halterung kann geringfügig von der Abbildung abweichen.  
[Mounting suggestion; consignment may contain material for different mounting variants.]  
[Please note that the bracket may slightly differ from the drawing.]

**smoov / 1593077.02**



**A** Bei Radgröße 22" gegen Anschlag kurz (1593752) tauschen  
[For wheel size 22" exchange against stopper short (1593752)]

**!** Bitte beachten Sie die auf Seite 2 aufgeführten Hinweise zum Kleben der Schrauben und Muttern  
Please follow the instructions now to glue screws and screw nuts on page 2



**Achtung**, der Anbau darf nur durch vom Hersteller autorisierte Fachkräfte erfolgen !  
[Caution, any mounting must be done by personnel authorized by the manufacturer !]



# Montageanweisung [Mounting instruction]

Artikelnummer [Article number] 1593077

Alber GmbH  
Vor dem Weißen Stein 14  
D - 72461 Albstadt  
Telefon +49 7432 2006-0  
Internet www.alber.de



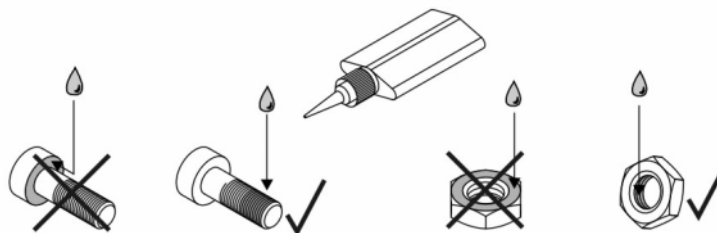
Rollstuhl [Wheelchair] **Halterungsset SMOOV O10 Achse 1 1/4"**  
**Bracket set axle O10 1.25"**

## Sicherung der Schrauben und Muttern

Sofern in der Montageanweisung nicht anders angegeben, sind alle Schraubverbindungen ohne Sicherungsscheibe mit Schraubensicherungen zu versehen (siehe Bilder). Verwenden Sie hierzu WEICON AN 302-43 (blau) / LOCTITE 243 für das Sichern der Adapterhülsen und Schraubverbindungen, sowie WEICON AN 306-01 (grün) / LOCTITE 601 für das Sichern der Verbindungselemente am e-fix Bediengerät.

## Locking of screws and screw nuts

If there is no other specification in our mounting instruction: Secure all screw fittings which have no locking washer with screw locking adhesive (see pictures below). Use WEICON adhesive AN 302-43 (blue) / LOCTITE 243 adhesive to glue adapter sockets and screws. Use WEICON adhesive AN 306-01 (green) / LOCTITE 601 adhesive to glue the mechanical fasteners of the e-fix control-unit.



## Erlaubter Radsturz des e-fix und e-motion

Wird die Halterung an einen Rollstuhl angebaut, der eine Einstellung des Radsturzes ermöglicht, dürfen folgende Maximalwerte nicht überschritten werden.

## Allowed wheel camber of the e-fix and e-motion

Do not exceed the following maximum values, if you mount the bracket at a wheelchair which offers the

### Radsturz / wheel camber incline e-motion M25

Radgröße M25 Wheel size M25	max. Personengewicht bis / maximum person weight up to			
	1° Sturz/camber	3° Sturz/camber	6° Sturz/camber	9° Sturz/camber
22"	100 kg	80 kg	60 kg	40 kg
24" / 26"	150 kg	100 kg	60 kg	40 kg

### Radsturz / wheel camber incline e-motion M15, twion T24

Gewicht des Rollstuhlfahrers Weight of the wheelchair driver	max. Radsturz max. wheel camber
< 40 kg	9°
40 - 60 kg	6°
61 - 100 kg	3°
> 100 kg	1°

### Radsturz / wheel camber e-fix e-fix E35/E36, E25/E26

Gewicht des Rollstuhlfahrers Weight of the wheelchair driver	max. Radsturz max. wheel camber
< 60 kg	3°
> 60 kg	1°



**Die Werte in obigen Tabellen ersetzen die Angaben auf den vorangegangenen Seiten!**  
**The numerical datas in the charts above replace the specifications of the previous pages.**

## Anzugsmomente für Schraubverbindungen

Sofern nicht anders angegeben sind Schraubverbindungen wie folgt anzuziehen:

## Fastening torques for screw fittings

Unless otherwise noted, tighten the screw fittings as shown in the following table:

### Schraubverbindungen / Screw fitting

Gewinde/Thread	Anzugsmoment/Fastening torque
M3	1,1 Nm
M4	3 Nm
M5	5 Nm
M6	10 Nm
M8	25 Nm
M10	50 Nm
M12	85 Nm

### Adapterhülsen / Adapter sockets

Gewinde/Thread	Anzugsmoment/Fastening torque
M16x1	30 Nm



**Achtung**, der Anbau darf nur durch vom Hersteller autorisierte Fachkräfte erfolgen!  
**[Caution, any mounting must be done by personnel authorized by the manufacturer !]**



# Montageanweisung [Mounting instruction]

Artikelnummer [Article number] 1593077

Alber GmbH  
Vor dem Weißen Stein 14  
D - 72461 Albstadt  
Telefon +49 7432 2006-0  
Internet www.alber.de



Rollstuhl [Wheelchair] **Halterungsset SMOOV O10 Achse 1 1/4"**  
**Bracket set axle O10 1.25"**



## WICHTIGER HAFTUNGSHINWEIS

Eine Kombination der von der Alber GmbH (Alber) in Verkehr gebrachten Halterungssysteme mit anderen als den von Alber hergestellten Zusatzantrieben, ist von Alber nicht autorisiert und entspricht nicht dem nach dem Medizinproduktegesetz (MPG) zu definierenden bestimmungsgemäßen Gebrauch und führt daher zur Nichtkonformität gemäß MPG.

Die Alber GmbH lehnt vorsorglich jedwede Haftung hinsichtlich Garantieleistungen oder eventuell entstehenden Sach- und Personenschäden bei einer Kombination von Alber Halterungssystemen mit Fremdfabrikaten ab.

### Important Liability Note

*A combination of the mounting systems introduced by Alber GmbH (Alber) together with add-on drives not manufactured by Alber is not authorized by Alber. Such combination do not comply with the intended use to be defined in accordance with the medical device directive (MDD) and therefore constitutes non-conformity according to the MDD.*

*By way of precaution, Alber GmbH rejects any liability regarding warranty services or possibly resulting property damages and personal injuries due to a combination of Alber mounting systems with third party brands.*

Pos. [Pos.]	Menge [Quantity]	Einheit [Unit]	Art.-Nr. [Art.-No.]	Lagerplatz/Alber [Stock/Alber]	Bezeichnung [Description]
5	1	St	1593149	32107/04/005	Halterungsset Achse 1,25" kom.

Bitte bei Erhalt auf Vollständigkeit prüfen! [Please check completeness upon receipt!]



**Achtung**, der Anbau darf nur durch vom Hersteller autorisierte Fachkräfte erfolgen !  
[Caution, any mounting must be done by personnel authorized by the manufacturer !]

